

AVIATORILOR - Imobil S+P+4 potrivit pentru birouri
860mp

2,600,000 €



📄 INFORMATII GENERALE

- 15 camere
- nivel: 1S+P+4E
- an constructie: 2005

📏 SUPRAFETE

- construiti: 860.5 mp
- utili: 623.5 mp

📋 CONTINE

- 10 dormitoare
- 10 bai

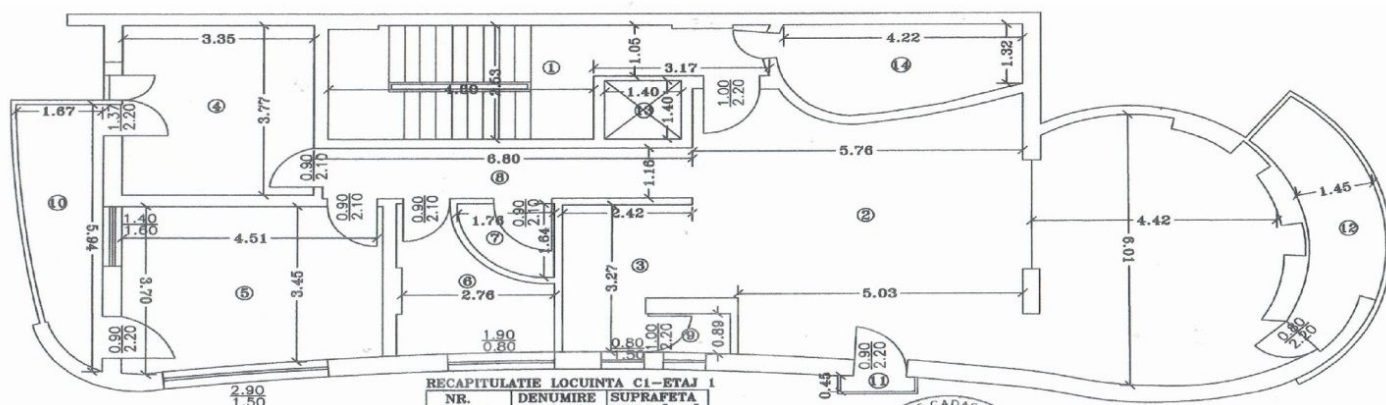
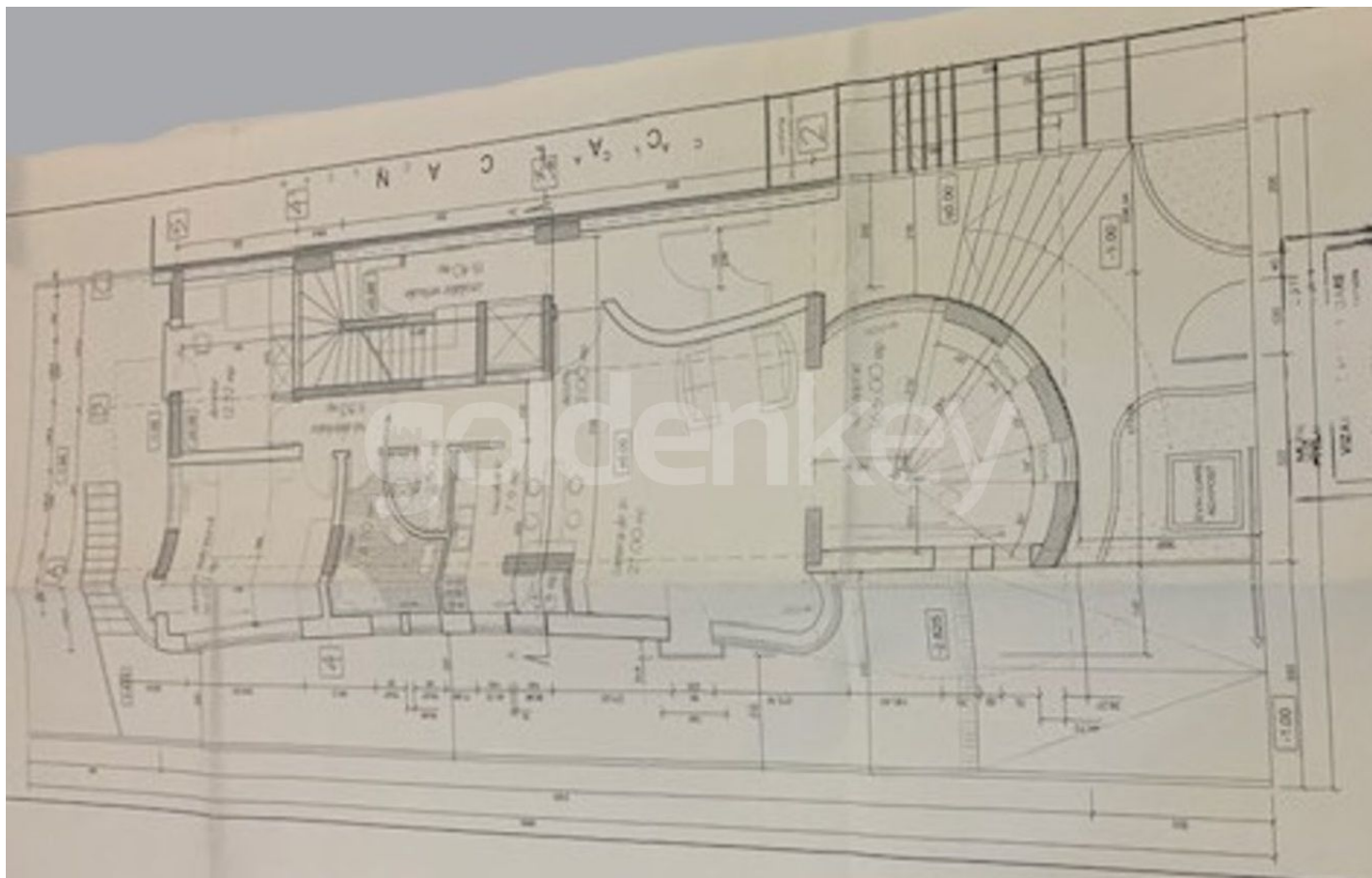
📦 Dotari

bucătărie deschisă, bucătărie parțial mobilată, apometre, contor electric, contor gaz, aer condiționat, aragaz, cabină de duș, cadă, dressing, sistem de alarmă, nemobilat, calorifere, centrală proprie

📄 Detalii proprietate

Acest imobil S+P+4 se afla in zona Aviatorilor, la mica distanta de Piata Charles de Gaulle si Metrou, fiind construit in 2005 pe un teren de 350mp. Are o suprafata totala de 860.5mp, 623.5mp utili si 153mp terase. Subsolul 140mp este compus din 5 garaje. Parterul 110mp este compus din 3 camere - living, bucatarie, 2 dormitoare si 2 bai. Etajele 1,2 si 3 au fiecare 137mp utili si sunt compuse din living, bucatarie, 2 dormitoare, 2 bai si 27mp terasa. Etajul 4 are 102.5mp utili si are aceeasi impartire si o terasa de 35.6mp. Toate unitatile sunt inchiriate si genereaza un venit de 8500Euro/ lunar.

➔ <https://www.goldenkey.ro/anunt-imobil-s-p-4-potrivit-pentru-birouri-860mp-cp2254189>



RECAPITULATIE LOCUINTA CI-ETAJ I

NR. INCAPERE	DENUMIRE INCAPERE	SUPRAFATA UTILA [mp]
1	CASA SCARII	23.85
2	LIVING	59.67
3	BUCATARIE	6.82
4	DORMITOR	12.63
5	DORMITOR	15.91
6	BAIE	6.75
7	GRUP SANITAR	2.33
8	HOL	7.89
9	C.T.	1.30
SUPRAFATA UTILA ETAJI		187.05
10	TERASA	8.18
11	BALCON	0.48
12	TERASA	9.07
13	LEFT	1.98
14	BALCON	7.47
SUPRAFATA UTILA TOTALA		164.21



Intocmit:
SANDU ION

Semnatura si stampila *su*

DATA:AUGUST 2006

